

第16回焼津市ベテラン男子シングルテニス大会

(旧志太榛原ベテラン男子シングルステニス大会)

期日 令和3年3月21日(日) 予備日令和3年3月28日(日)

会場 漁船員テニスコート 〒425-0021 焼津市中港5-20

試合方法 トーナメント方式 1セットマッチ デュースなし (6-6 7ポイントタイブレーク)
初戦敗者同士の試合を一試合6ゲーム先取で行います。

備考 40歳以上、45歳以上を統合しました。

65歳以上、70歳以上を統合しました。

10分前には受付をして下さい。

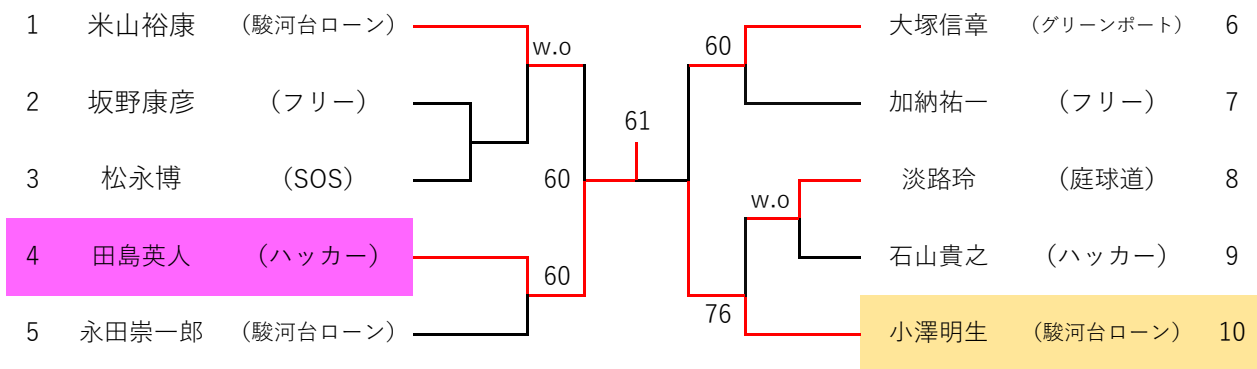
雨天の場合 090-6577-2262(石川) まで確認してください。

注意事項を必ず確認し、受付時に別紙健康調査申告書を提出してください。

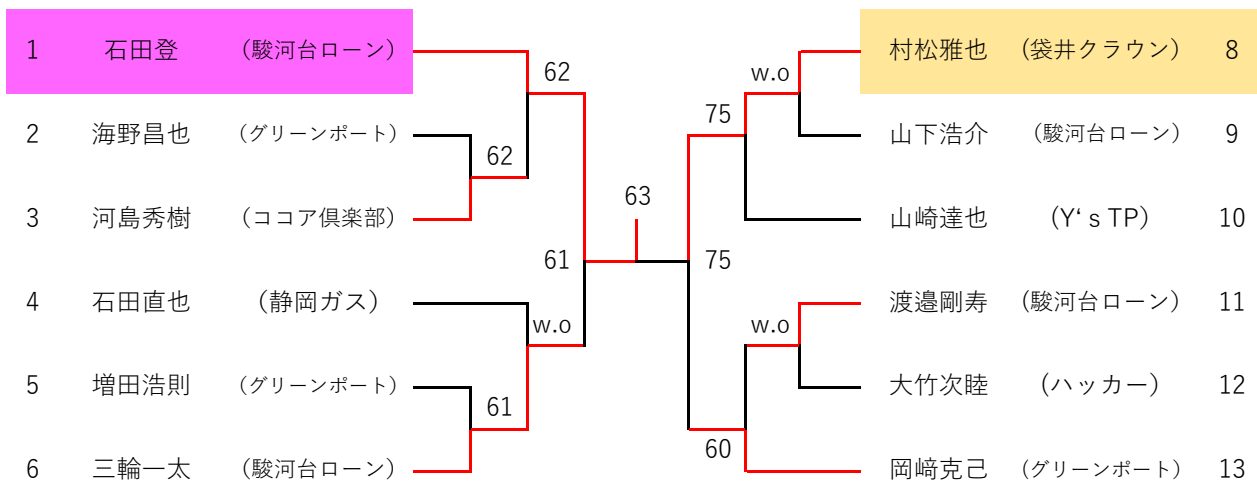
体調のすぐれない方は出場を辞退してください。

試合日程が終了した選手は、速やかに帰路して下さい。

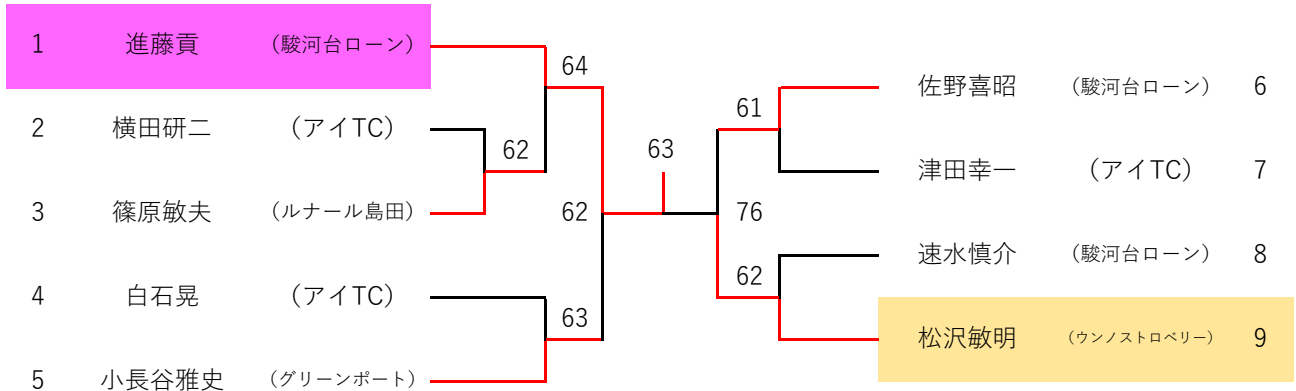
50歳以上



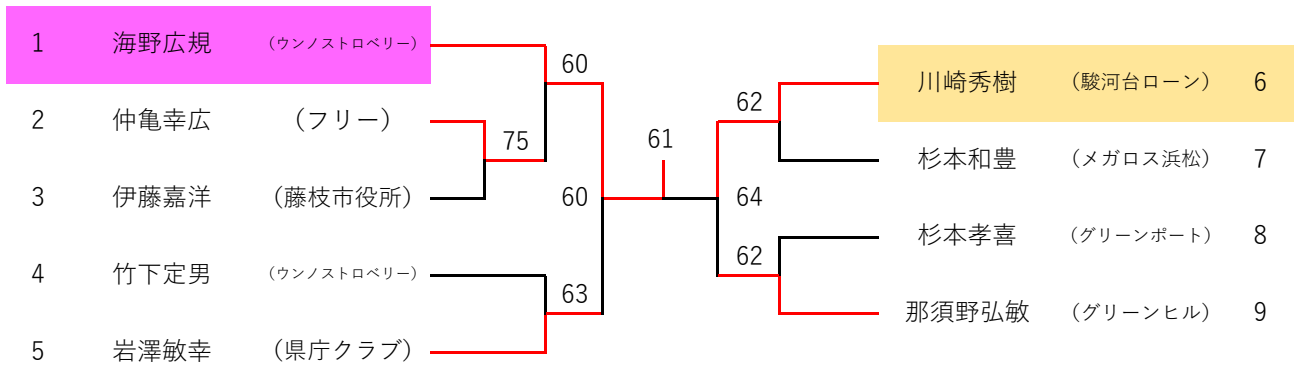
40歳・45歳以上



55歳以上



60歳以上



65歳・70歳以上

